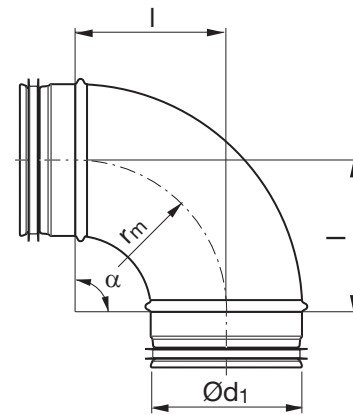


# Coude

# BU 90°



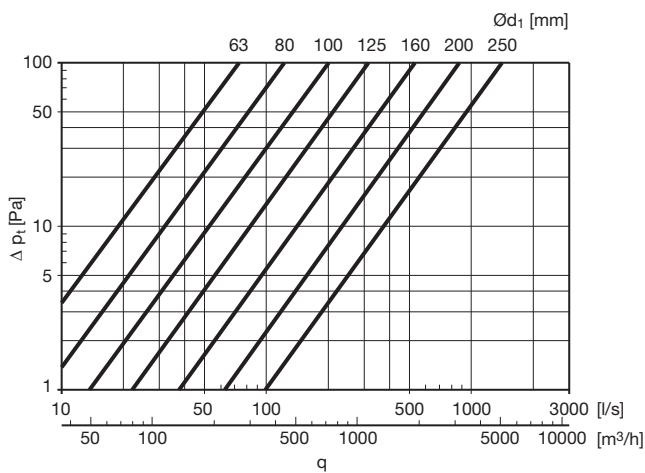
## Dimensions



$r_m \approx 1 \cdot d_1$

## Description

Coude embouti.



$\text{Ø}d_1$ nom	l mm	m kg
80	105	0,26
100	100	0,31
125	125	0,48
160	160	0,62
200	200	1,12
250	242	1,77

## Codification

